

STT	Mã số	Nội dung	Ngày
1	—	Ban hành lần 1	23/05/2018
2	—	Ban hành lần 2	10/08/2020
3			

**GHI CHÚ LẮP ĐẶT:**

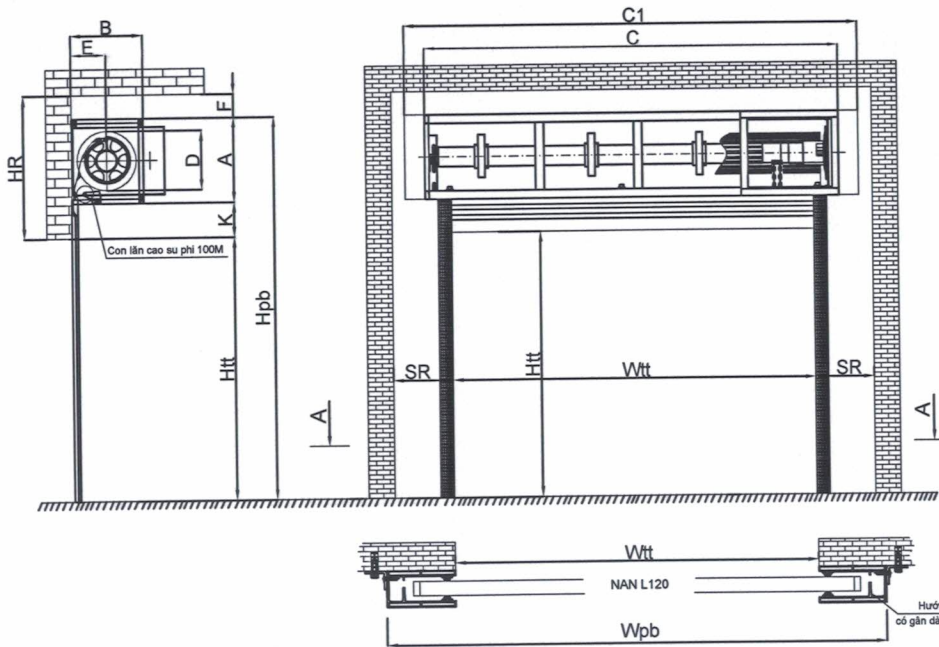
- Hai giá đỡ phải đánh thẳng bằng nivo nước, sai lệch không quá 2 mm
- Kiểm tra kích thước khung để đảm bảo khung quay được trong nhà
- Khi đã lắp chuẩn vị trí giá đỡ cần gia cố thêm sắt giằng để đảm bảo giá đỡ chắc chắn.
- Khoảng không gian lắp khung cần đảm bảo với các kích thước A,B,K,D tra trong bảng
- Vị trí bắt giá đỡ phải được xây bằng gạch đặc hoặc bê tông để đảm bảo đủ chắc chắn đỡ sức nặng của cửa
- A: Là chiều cao hộp kỹ thuật
- B: Là chiều sâu hộp kỹ thuật
- C: Chiều dài phủ bì khung kỹ thuật,  $C = Wpb + KH$
- C1: Chiều dài phủ bì khung kỹ thuật ngoài tiêu chuẩn
- D: Là đường kính của lỗ cuốn
- E: Là khoảng cách từ tâm trục tới tường
- F: Là khoảng hở an toàn từ trần xuống khung kỹ thuật
- K: Là khoảng cách an toàn lưới cửa ngậm trong ray khi cửa đi xuống
- HR: Là chiều cao từ đáy dầm đến trần nhà
- SR: Là kích thước tối thiểu của cánh gà cần có
- $W_{tt}$ : Là chiều rộng thông thủy
- $H_{tt}$ : Là chiều cao thông thủy
- KH: Là kích thước tiêu chuẩn chiều dài khung dài hơn Wpb.
- Wpb: Là kích thước từ gáy ray bên này sang gáy ray bên kia
- Hpb: Là kích thước từ cos 0 lên tới điểm cao nhất của khung



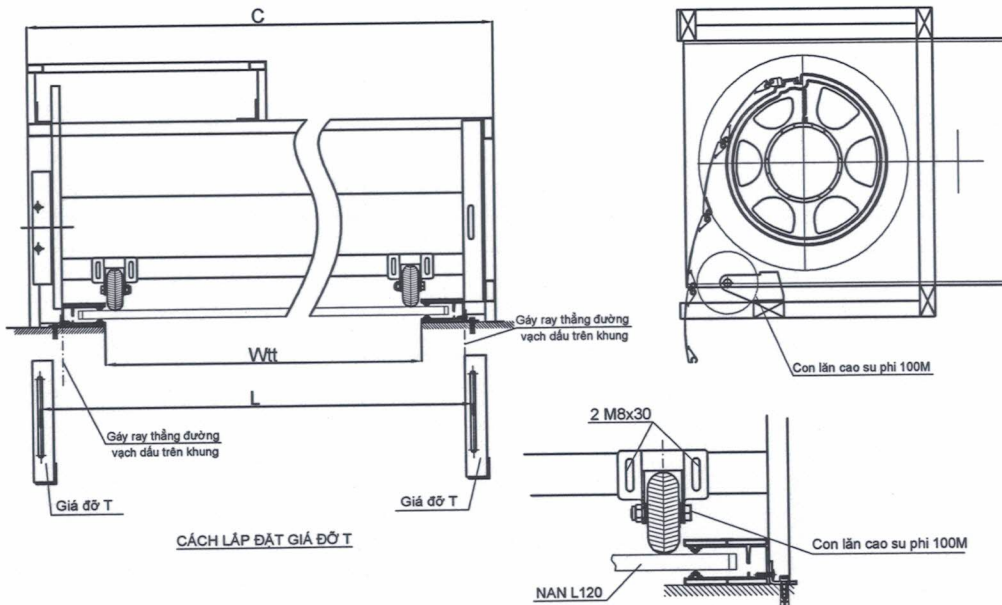
**BẢNG THÔNG SỐ KỸ THUẬT ( đơn vị tính mm)**

**CỬA L120 - MẶT BÍCH AH/AK**

Hpb	Htt	Wpb	D	A	B	F	K	E	KH	SR	HR
0-3200	0-2630	0-3500	356	490	440	10	50	220	150	185	550
		3501-5000									
		5001-6000									
3201-3700	2631-3110	0-3500	384	520	460	10	50	230	150	185	580
		3501-5000									
		5001-6000									
3701-4200	3131-3610	0-3500	386	530	470	10	50	230	160	190	590
		3501-5000									
		5001-5500									
4201-5000	3611-4370	0-3500	406	540	480	10	50	240	150	185	600
		3501-5000									
		5001-5500									
5001-5200	4411-4590	0-3500	406	540	480	10	50	240	150	185	600
		3501-4500									
		3501-4500									



**MẶT CẮT A-A**  
TỶ LỆ: 4:1



**CÁCH LẮP ĐẶT GIÁ ĐỠ T**

**YÊU CẦU VỊ TRÍ LẮP ĐẶT RAY:**

- HAI RAY THEO CHIỀU DỨNG SONG SONG VỚI NHAU
- VÀ THEO CHIỀU MẶT CẮT NGANG PHẢI NHÌN THẲNG VÀO NHAU
- KHÔNG BỊ LỆCH, VÈNH RA NGOÀI HAY VÀO TRONG

**YÊU CẦU VỊ TRÍ LẮP GIÁ ĐỠ T:**

- TƯỜNG PHẢI LÀ GẠCH ĐẶC HOẶC BÊ TÔNG ĐẢM BẢO CHẮC CHẴN
- BẮT VÍT NỖ SẮT M14
- TUY TÌ THEO THỰC TẾ LẮP ĐẶT PHẢI GIA CỐ THÊM ĐẢM BẢO GIÁ ĐỠ CHẮC CHẴN

Mặt cắt ngang Ray hộp H100NS.D

Vị trí lắp giá đỡ

<b>Vật Liệu chính:</b> Nhôm 6063T5 Thép hộp, Thép V	<b>Số lượng:</b> CÔNG TY Tỷ lệ vẽ: 1:1	<b>Phương pháp chiếu:</b> 
<b>Thiết kế:</b> Vũ Đặng Ánh Dương <b>Kiểm tra:</b> Phạm Thế Vinh <b>Duyệt:</b> Dương Thạch Nguyên	<b>Ký tên:</b> 	<b>CỬA NAN NHÔM LINEART L120</b> <b>KHUNG KỸ THUẬT MẶT BÍCH NĂM</b> <b>BẢN VẼ THÔNG SỐ LẮP ĐẶT</b>
		<b>Mã:</b> BV01-ART <b>Ngày:</b> 10/08/2020